



Nockenschalter D0-7 / Cam switch D0-7



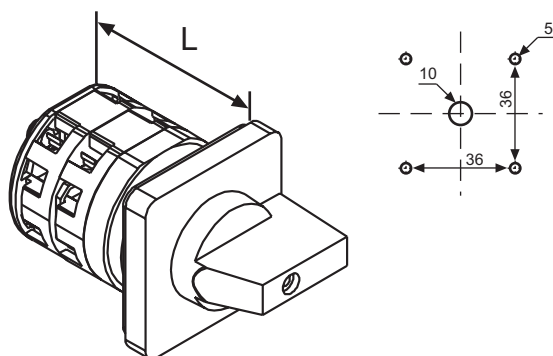
Beschreibung / Description

- Unverlierbare Anschlussschrauben /
captive terminal screws
- andere Bauformen auf Anfrage /
other constructional forms on request
- Zubehör und Gehäuse auf Anfrage /
accessories and enclosures on request
- IP20 Fingerschutz von hinten /
IP20 finger protected from back

Technische Daten / Technical Data

	Ith	AC23 (3x400V)	AC3	Anschlußquerschnitt connection cross		Kurzschlussfestigkeit short circuit rating
	A	kW	kW	mm ²	AWG	kA
D0-7	25	7,5	5,5	4	10	10

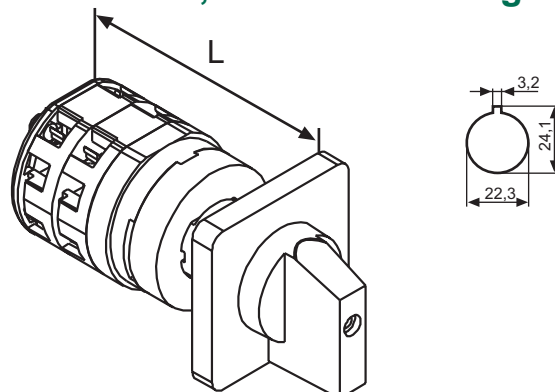
Maße, Bauform E / dimensions, 4-hole mounting



Länge L bei Anzahl Schaltkammern N /
length L at number of switching chambers N

N	1	2	3	4	5	6	7	8
L	34	46	58	70	82	94	106	118

Maße, Bauform ZM / dimensions, central mounting



Länge L bei Anzahl Schaltkammern N /
length L at number of switching chambers N

N	1	2	3	4	5	6	7	8
L	58	70	82	94	106	118	130	142