



## Datenblatt / Data sheet

Gehäuseschalter Baureihe RLT / Enclosure switch series RLT

### Symbolbilder/ Symbol images



RLT-Schalter im D1 Gehäuse mit runder Vorhangschlossperre  
RLT switch in D1 enclosure with round padlock



RLT-Schalter im D2 Gehäuse mit runder Vorhangschlossperre  
RLT switch in D2 enclosure with round padlock



RLT-Schalter im D3 Gehäuse mit runder Vorhangschlossperre  
RLT switch in D3 enclosure with round padlock



RLT-Schalter im D1 Gehäuse mit Schnappmontage und Verschraubungen  
RLT switch in D1 enclosure with snap-on mounting and screw connections

\*Kabelverschraubung optional erhältlich  
\*Cable gland optionally available

### Approbationen / Konformität / Approvals / Conformity

						
CCC - GB/T14048.3	CSA - C22.2 NR.14	UL - 508	DIN EN IEC 60947-3	EG-Konf.	UK-Konf.	REACH-RoHS Konf.



## Technische Daten der Baureihe RLT / Technical data of the RLT series

IEC 60947/VDE 0660	Einh.	LT16	LT20A	LT25A	LT25	LT32
Isolationsspannung $U_i$ / Insulation voltage $U_i$	V	690	690	690	690	690
Stoßspannungsfestigkeit $U_{imp}$ / Surge voltage resistance $U_{imp}$	kV	6	6	6	6	6
Anhaltender thermischer Strom $I_{th}$ / Sustained thermal current $I_{th}$	A	16	25	25	25	32
Kurzzeitstromfestigkeit bei 1s $I_{cw}$ / Short-time withstand current at 1s $I_{cw}$	A	340	480	640	640	640
Bedingter Kurzschlussstrom / Conditional short-circuit current	kA	50	50	-	50	50
Kurzschlussicherung im Hauptstromkreis / Short-circuit fuse in the main circuit	A	20	20	25	25	40
Frequenz / Frequency	Hz	50/60	50/60	50/60	50/60	50/60
<b>Betriebsstrom (Bemessungswert) / Operating current (rated value)</b>						
AC-23A (400V)	A	-	-	-	20	22
AC-23A (690V)	A	-	-	-	9,5	13
AC-3 (400V)	A	-	-	-	16	20
AC-3 (690V)	A	-	-	-	9,5	11,5
<b>Schaltleistung (Bemessungswert) / Switching capacity (rated value)</b>						
AC-23A (230V)	kW	4	-	5	5	6
AC-23A (400 V)	kW	7,5	9,5	9,5	9,5	11,5
AC-23A (690 V)	kW	7,5	-	9,5	9,5	11,5
AC-3 (230 V)	kW	3	-	4	4	5,5
AC-3 (400 V)	kW	5,5	7,5	7,5	7,5	9,5
AC-3 (690 V)	kW	5,5	7,5	7,5	7,5	9,5
<b>UL/CSA</b>						
Betriebsspannung $U_e$ (UL 508) / Operating voltage $U_e$ (UL 508)	V	600	-	600	600	600
Anhaltender thermischer Strom $I_{th}$ / Sustained thermal current $I_{th}$	A	16	-	25	25	32
Wirkleistung bei AC mit 3x240 V (UL 508)/Active power at AC with 3x240 V (UL 508)	Hp	3	-	7,5	7,5	10
Wirkleistung bei AC mit 3x480 V (UL 508)/Active power at AC with 3x480 V (UL 508)	Hp	7,5	-	10	10	20
Wirkleistung bei AC mit 3x600 V (UL 508)/Active power at AC with 3x600 V (UL 508)	Hp	10	-	15	15	20
Wirkleistung bei AC mit 1x120 V (UL 508)/Active power at AC with 1x120 V (UL 508)	Hp	0,5	-	2	2	2
<b>Anschlüsse (nur CU-Leiter) / Connections (CU conductor only)</b>						
<b>IEC</b>						
Anzugs-Drehmoment / Tightening torque	Nm	2	2	2	2,5	2,5
Eindrähtig (Kl. 1) / Single-wire (class 1)	mm <sup>2</sup>	1-6	1-6	1-6	1,5-16	1,5-16
Mehrdrähtig (Kl. 2) / Stranded (class 2)	mm <sup>2</sup>	1,5-6	1,5-6	1,5-6	1,5-16	1,5-16
Feindrähtig mit Aderendhülsen (Kl. 5) / Fine stranded with ferrules (class 5)	mm <sup>2</sup>	1,5-4	1,5-4	1,5-4	1,5-10	1,5-10
UL	AWG	18-10	18-10	18-10	14-8	14-8
CSA	AWG	18-10	18-10	18-10	14-8	14-8
<b>Sonstiges / Other</b>						
Zulässige Betriebstemperatur / Permissible operating temperature	°C	-25...+55	-25...+55	-25...+55	-25...+55	-25...+55
Mechanische Lebensdauer (Schaltspiele) / Mechanical service life (switching cycles)	n	100.000	100.000	100.000	100.000	100.000
Verlustleistung pro Leiterbahn / Power loss per conductor track	W	0,5	0,7	1,1	1,1	1,8
Berührungsschutz nach DIN VDE 0106-100/Contact protection to DIN VDE 0106-100	-	Ja / Yes	Ja / Yes	Ja / Yes	Ja / Yes	Ja / Yes
Schutzart / Protection class	-	IP65	IP65	IP65	IP65	IP65
Absperrbar mit 3 Schlössern mit je 4-8mm Bügelschlossdurchmesser / Lockable with 3 locks, each with a shackle lock diameter of 4-8 mm	-	Ja / Yes	Ja / Yes	Ja / Yes	Ja / Yes	Ja / Yes

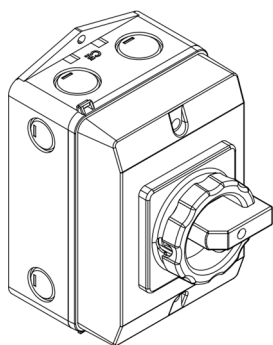


## Technische Daten der Baureihe RLT / Technical data of the RLT series

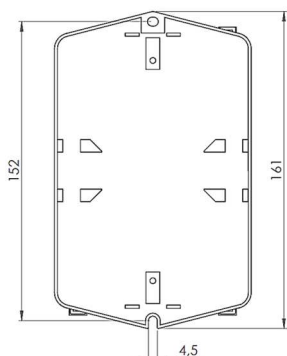
IEC 60947/VDE 0660	Einh.	LT40	LT63	LT80	LT100	LT125
Isolationsspannung $U_i$ / Insulation voltage $U_i$	V	690	690	690	690	690
Stoßspannungsfestigkeit $U_{imp}$ / Surge voltage resistance $U_{imp}$	kV	6	6	6	6	6
Anhaltender thermischer Strom $I_{th}$ / Sustained thermal current $I_{th}$	A	40	63	80	100	125
Kurzzeitstromfestigkeit bei 1s $I_{cw}$ / Short-time withstand current at 1s $I_{cw}$	A	640	1260	1260	2000	2000
Bedingter Kurzschlussstrom / Conditional short-circuit current	kA	50	50	-	20	20
Kurzschlussicherung im Hauptstromkreis / Short-circuit fuse in the main circuit	A	50	63	80	125	125
Frequenz / Frequency	Hz	50/60	50/60	50/60	50/60	50/60
<b>Betriebsstrom (Bemessungswert) / Operating current (rated value)</b>						
AC-23A (400V)	A	30	41	43	70	84
AC-23A (690V)	A	17	36	22	34	41
AC-3 (400V)	A	22	36	43	53	70
AC-3 (690V)	A	13	17,5	22	25,5	35
<b>Schaltleistung (Bemessungswert) / Switching capacity (rated value)</b>						
AC-23A (230V)	kW	7,5	11	15	18,5	22
AC-23A (400 V)	kW	20	22	30	37	45
AC-23A (690 V)	kW	15	18,5	22	30	37
AC-3 (230 V)	kW	7,5	11	15	18,5	22
AC-3 (400 V)	kW	11	18,5	22	30	37
AC-3 (690 V)	kW	11	15	18,5	22	30
<b>UL/CSA</b>	<b>Einh.</b>	<b>LT40</b>	<b>LT63</b>	<b>LT80</b>	<b>LT100</b>	<b>LT125</b>
Betriebsspannung $U_e$ (UL 508) / Operating voltage $U_e$ (UL 508)	V	600	600	600	600	600
Anhaltender thermischer Strom $I_{th}$ / Sustained thermal current $I_{th}$	A	40	63	80	100	125
Wirkleistung bei AC mit 3x240 V (UL 508)/Active power at AC with 3x240 V (UL 508)	Hp	10	15	15	30	40
Wirkleistung bei AC mit 3x480 V (UL 508)/Active power at AC with 3x480 V (UL 508)	Hp	20	40	40	60	75
Wirkleistung bei AC mit 3x600 V (UL 508)/Active power at AC with 3x600 V (UL 508)	Hp	20	50	50	75	100
Wirkleistung bei AC mit 1x120 V (UL 508)/Active power at AC with 1x120 V (UL 508)	Hp	-	10	10	-	-
<b>Anschlüsse (nur CU-Leiter) / Connections (CU conductor only)</b>	<b>Einh.</b>	<b>LT40</b>	<b>LT63</b>	<b>LT80</b>	<b>LT100</b>	<b>LT125</b>
<b>IEC</b>						
Anzugs-Drehmoment / Tightening torque	Nm	2,5	3,0	3,0	3,0	3,0
Eindrähtig (Kl. 1) / Single-wire (class 1)	mm <sup>2</sup>	1,5-16	2,5-35	2,5-35	4-50	4-50
Mehrdrähtig (Kl. 2) / Stranded (class 2)	mm <sup>2</sup>	1,5-16	2,5-35	2,5-35	4-50	4-50
Feindrähtig mit Aderendhülsen (Kl. 5) / Fine stranded with ferrules (class 5)	mm <sup>2</sup>	1,5-16	2,5-16	2,5-16	4-35	4-35
UL	AWG	14-8	14-6	14-6	12-1	12-1
CSA	AWG	14-8	14-6	14-6	12-1	12-1
<b>Sonstiges / Other</b>	<b>Einh.</b>	<b>LT40</b>	<b>LT63</b>	<b>LT80</b>	<b>LT100</b>	<b>LT125</b>
Zulässige Betriebstemperatur / Permissible operating temperature	°C	-25...+55	-25...+55	-25...+55	-25...+55	-25...+55
Mechanische Lebensdauer (Schaltspiele) / Mechanical service life (switching cycles)	n	100.000	100.000	100.000	100.000	100.000
Verlustleistung pro Leiterbahn / Power loss per conductor track	W	2,5	4,5	5,5	7,5	12
Berührungsschutz nach DIN VDE 106-100/Contact protection to DIN VDE 106-100	-	Ja / Yes	Ja / Yes	Ja / Yes	Ja / Yes	Ja / Yes
Schutzart / Protection class	-	IP65	IP65	IP65	IP65	IP65
Absperrbar mit 3 Schlössern mit je 4-8mm Bügelschlossdurchmesser / Lockable with 3 locks, each with a shackle lock diameter of 4-8 mm	-	Ja / Yes	Ja / Yes	Ja / Yes	Ja / Yes	Ja / Yes



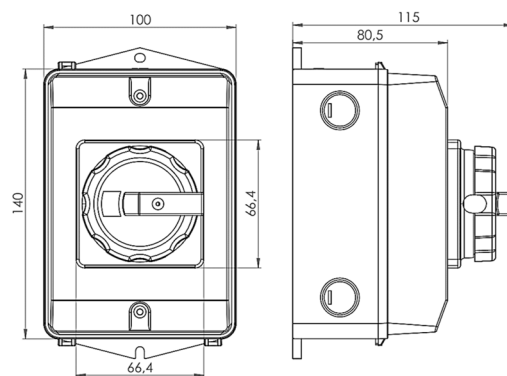
Gehäuse Abmessungen und Bohrbilder / Enclosure dimensions and hole patterns



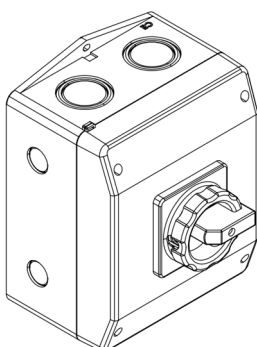
Gehäuse PM-D1  
PM-D1 enclosure



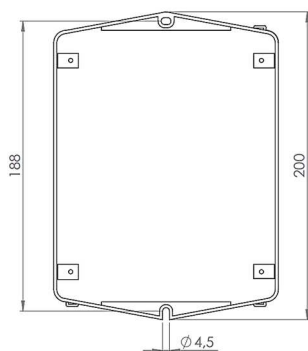
Bohrbild Gehäuse PM-D1  
Drilling pattern enclosure PM-D1



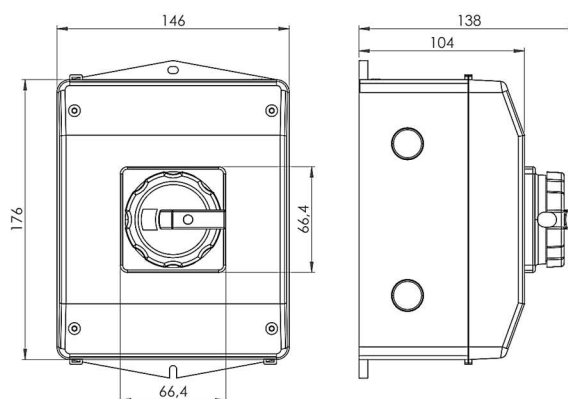
Abmessungen Gehäuse PM-D1  
Dimensions enclosure PM-D1



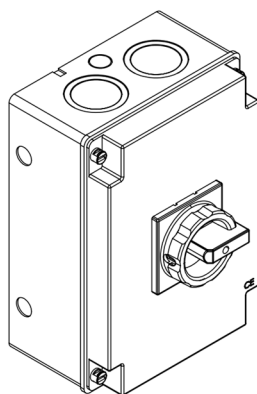
Gehäuse PM-D2  
PM-D2 enclosure



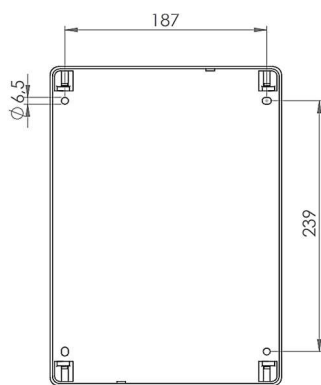
Bohrbild Gehäuse PM-D2  
Drilling pattern enclosure PM-D2



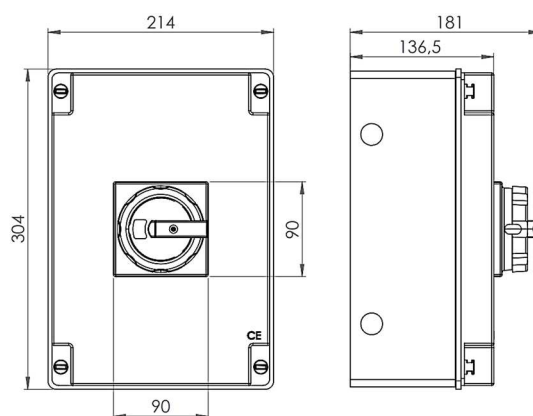
Abmessungen Gehäuse PM-D2  
Dimensions enclosure PM-D2



Gehäuse PM-D3  
PM-D3 enclosure



Bohrbild Gehäuse PM-D3  
Drilling pattern enclosure PM-D3



Abmessungen Gehäuse PM-D3  
Dimensions enclosure PM-D3

Hinweis: Die dargestellten Gehäuse sind aus Kunststoff gefertigt. Für Sonderlösungen wie Edelstahlgehäuse oder Gussgehäuse, bitte an den Sontheimer Support wenden.  
Note: The housings shown are made of plastic. For special solutions such as stainless steel or cast housings, please contact Sontheimer Support.