



## Datenblatt / Data sheet

Gehäuseschalter Baureihe D0 / Enclosure switch series D0

### Symbolbilder/ Symbol images



R-Schalter im D0 Gehäuse mit runder Vorhangschlosssperre  
R switch in D0 enclosure with round padlock



R-Schalter im D0 Gehäuse mit runder Vorhangschlosssperre  
R switch in D0 enclosure with round padlock



R-Schalter im D1 Gehäuse mit runder Vorhangschlosssperre  
R switch in D1 enclosure with round padlock



R-Schalter im D1 Gehäuse mit runder Vorhangschlosssperre  
R switch in D1 enclosure with round padlock



R-Schalter im D2 Gehäuse mit runder Vorhangschlosssperre  
R switch in D2 enclosure with round padlock



R-Schalter im D2 Gehäuse mit runder Vorhangschlosssperre  
R switch in D2 enclosure with round padlock



R-Schalter im D3 Gehäuse mit runder Vorhangschlosssperre  
R switch in D3 enclosure with round padlock



R-Schalter im D0 Gehäuse mit Schnappmontage  
R switch in D0 enclosure with snap-on mounting



R-Schalter im D0 Gehäuse mit Schnappmontage  
R switch in D0 enclosure with snap-on mounting

### Approbationen / Konformität / Approvals / Conformity



CCC - GB/T14048.3



CSA - C22.2 NR.14



UL - 508



DIN EN IEC 60947-3



EG-Konf.



UK-Konf.

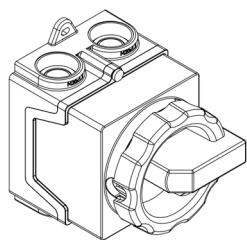


REACH-RoHS Konf.

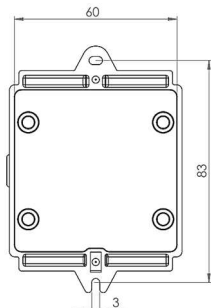


## Technische Daten der Baureihe Nockenschalter D0 / Technical data of the Cam switch D0

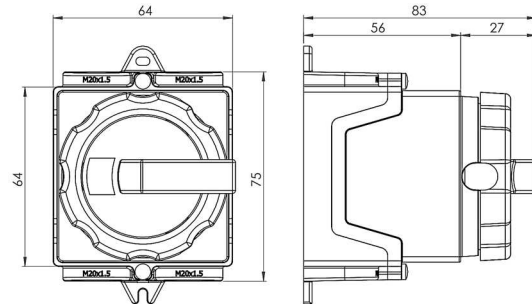
IEC 60947/VDE 0660		
	Einh.	D0
Isolationsspannung $U_i$ / Insulation voltage $U_i$	V	690
Stoßspannungsfestigkeit $U_{imp}$ / Surge voltage resistance $U_{imp}$	kV	6
Anhaltender thermischer Strom $I_{th}$ / Sustained thermal current $I_{th}$	A	25
Kurzzeitstromfestigkeit bei 3s $I_{cw}$ / Short-time withstand current at 1s $I_{cw}$	A	100
Bedingter Kurzschlussstrom / Conditional short-circuit current	kA	7
Kurzschlussicherung im Hauptstromkreis / Short-circuit fuse in the main circuit	A	25
Frequenz / Frequency	Hz	50/60
Schaltleistung (Bemessungswert) / Switching capacity (rated value)		
AC-23A (230V)	kW	2,6
AC-23A (400 V)	kW	7,5
AC-23A (690 V)	kW	4,8
AC-3 (230 V)	kW	2,2
AC-3 (400 V)	kW	5,5
AC-3 (690 V)	kW	4
UL/CSA		
	Einh.	D0
Betriebsspannung $U_e$ (UL 508) / Operating voltage $U_e$ (UL 508)	V	600
Anhaltender thermischer Strom $I_{th}$ / Sustained thermal current $I_{th}$	A	25
Wirkleistung bei AC mit 3x240 V (UL 508) / Active power at AC with 3x240 V (UL 508)	Hp	2
Wirkleistung bei AC mit 3x480 V (UL 508) / Active power at AC with 3x480 V (UL 508)	Hp	5
Wirkleistung bei AC mit 3x600 V (UL 508) / Active power at AC with 3x600 V (UL 508)	Hp	5
Wirkleistung bei AC mit 1x120 V (UL 508) / Active power at AC with 1x120 V (UL 508)	Hp	1
Wirkleistung bei AC mit 1x240 V (UL 508) / Active power at AC with 1x240 V (UL 508)	Hp	1
Wirkleistung bei AC mit 1x480 V (UL 508) / Active power at AC with 1x480 V (UL 508)	Hp	2
Wirkleistung bei AC mit 1x480 V (UL 508) / Active power at AC with 1x480 V (UL 508)	Hp	3
Anschlüsse (nur CU-Leiter) / Connections (CU conductor only)		
	Einh.	D0
IEC		
Anzugs-Drehmoment / Tightening torque	Nm	1,1
Eindrähtig (Kl. 1) / Single-wire (class 1)	mm <sup>2</sup>	1,5-4
Feindrähtig mit Aderendhülsen (Kl. 5) / Fine stranded with ferrules (class 5)	mm <sup>2</sup>	1,5-2,5
UL		
CSA		
	AWG	14-12
	AWG	14-12
Sonstiges / Other		
	Einh.	D0
Zulässige Betriebstemperatur / Permissible operating temperature	°C	-25...+55
Mechanische Lebensdauer (Schaltspiele) / Mechanical service life (switching cycles)	n	100.000
Verlustleistung pro Leiterbahn / Power loss per conductor track	W	2,3
Berührungsschutz nach DIN VDE 0106-100/Contact protection to DIN VDE 0106-100	-	Ja / Yes
Schutzart / Protection class	-	IP65
Absperrbar mit 3 Schlössern mit je 4-8mm Bügelschlossdurchmesser / Lockable with 3 locks, each with a shackle lock diameter of 4-8 mm	-	Ja / Yes



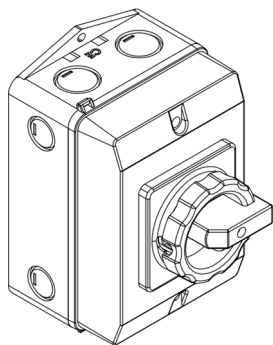
Gehäuse PLM-D0  
PLM-D0 enclosure



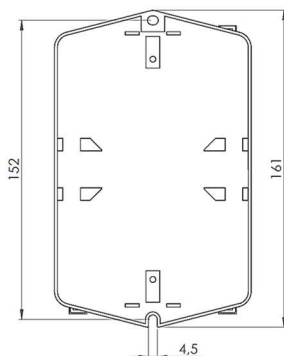
Bohrbild Gehäuse PLM-D0  
Drilling pattern enclosure PLM-D0



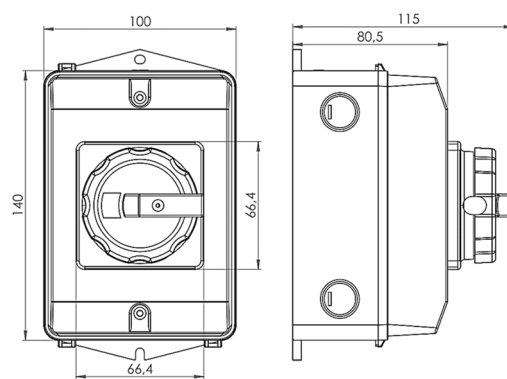
Abmessungen Gehäuse PLM-D0  
Dimensions enclosure PLM-D0



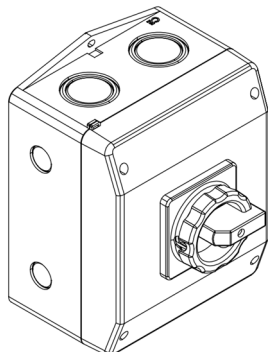
Gehäuse PM-D1  
PM-D1 enclosure



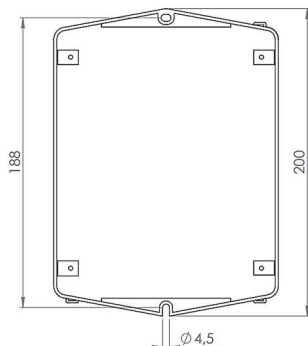
Bohrbild Gehäuse PM-D1  
Drilling pattern enclosure PM-D1



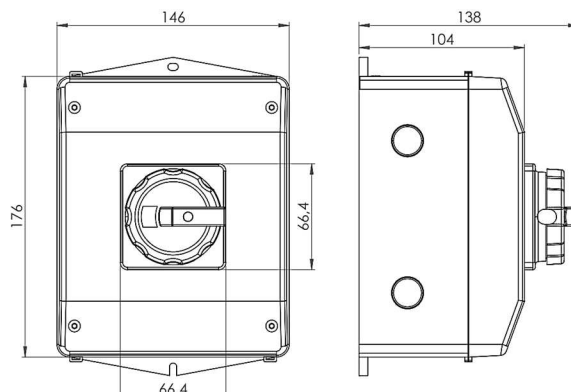
Abmessungen Gehäuse PM-D1  
Dimensions enclosure PM-D1



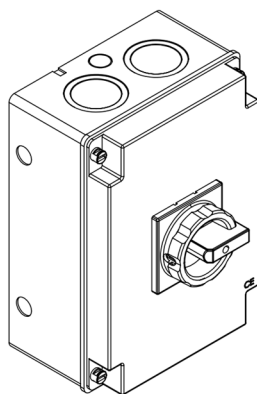
Gehäuse PM-D2  
PM-D2 enclosure



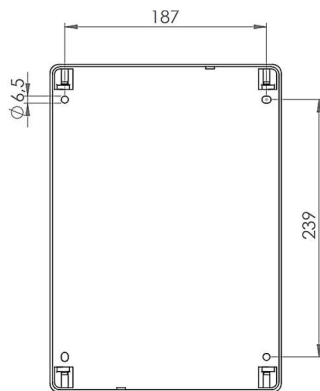
Bohrbild Gehäuse PM-D2  
Drilling pattern enclosure PM-D2



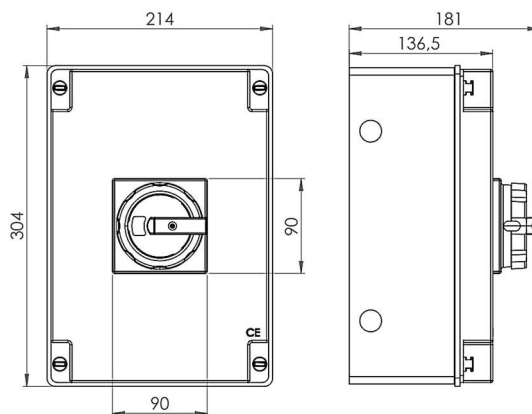
Abmessungen Gehäuse PM-D2  
Dimensions enclosure PM-D2



Gehäuse PM-D3  
PM-D3 enclosure



Bohrbild Gehäuse PM-D3  
Drilling pattern enclosure PM-D3



Abmessungen Gehäuse PM-D3  
Dimensions enclosure PM-D3

Hinweis: Die dargestellten Gehäuse sind aus Kunststoff gefertigt. Für Sonderlösungen wie Edelstahlgehäuse oder Gussgehäuse, bitte an den Sontheimer Support wenden.  
Note: The housings shown are made of plastic. For special solutions such as stainless steel or cast housings, please contact Sontheimer Support.