



## Datenblatt / Data sheet

Gehäuseschalter Baureihe RLO / Enclosure switch series RLO

### Symbolbilder/ Symbol images



RLO-Schalter im D1 Gehäuse mit runder Vorhangschlossperre  
RLO switch in D1 enclosure with round padlock



RLO-Schalter im D2 Gehäuse mit runder Vorhangschlossperre  
RLO switch in D2 enclosure with round padlock



RLO-Schalter im D3 Gehäuse mit runder Vorhangschlossperre  
RLO switch in D3 enclosure with round padlock



RLO-Schalter im D1 Gehäuse mit Schnappmontage und Verschraubungen  
RLO switch in D1 enclosure with snap-on mounting and screw connections

\*Kabelverschraubung optional erhältlich  
\*Cable gland optionally available

### Approbationen / Konformität / Approvals / Conformity

CCC - GB/T14048.3	CSA - C22.2 NR.14	UL - 508	DIN EN IEC 60947-3	EG-Konf.	UK-Konf.	REACH-RoHS Konf.

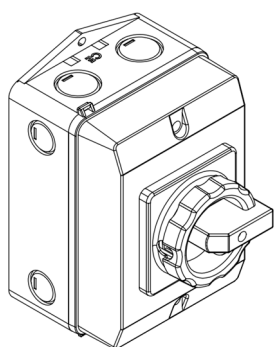


## Technische Daten der Baureihe RLO / Technical data of the RLO series

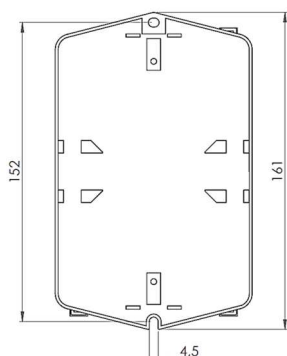
IEC 60947/VDE 0660	Einh.	LO16	LO25	LO32	LO40	LO63
Isolationsspannung $U_i$ / Insulation voltage $U_i$	V	690	690	690	690	690
Stoßspannungsfestigkeit $U_{imp}$ / Surge voltage resistance $U_{imp}$	kV	6	6	6	6	6
Anhaltender thermischer Strom $I_{th}$ / Sustained thermal current $I_{th}$	A	16	25	32	40	63
Kurzzeitstromfestigkeit bei 1s $I_{cw}$ / Short time withstand current at 1s $I_{cw}$	A	500	500	500	1000	1000
Bedingter Kurzschlussstrom bei 440V/Conditional short-circuit current at 440V	kA	10	10	10	10	10
Bedingter Kurzschlussstrom bei 690V / Conditional short-circuit current at 690V	kA	6	6	6	6	6
Kurzschlussicherung im Hauptstromkreis / Short-circuit fuse in the main circuit	A	25	25	50	50	63
Frequenz / Frequency	Hz	50/60	50/60	50/60	50/60	50/60
<b>Betriebsstrom (Bemessungswert) / Operating current (rated value)</b>						
AC-21A (690V)	A	16	25	32	40	63
AC-22A (690V)	A	-	-	-	40	63
AC-23A (230V)	A	11	16	22	27	38
AC-23A (400V)	A	16	19	22	29	41
AC-23A (690V)	A	9	11	13	17	21
AC-3 (230V)	A	-	-	-	-	38
AC-3 (400V)	A	7	16	20	22	35
AC-3 (690V)	A	7	9,5	11,5	13	17
<b>Schaltleistung (Bemessungswert) / Switching capacity (rated value)</b>						
AC-23A (230V)	kW	3	4	6	7,5	11
AC-23A (400 V)	kW	7,5	9	11,5	15	22
AC-23A (690 V)	kW	7,5	9	11,5	15	18,5
AC-3 (230 V)	kW	3	4	5,5	7,5	11
AC-3 (400 V)	kW	5,5	7,5	9,5	11,5	18,5
AC-3 (690 V)	kW	5,5	7,5	9,5	11,5	15
<b>UL (UL 508) / CSA</b>						
Betriebsspannung $U_e$ / Operating voltage $U_e$	V	600	600	600	600	600
Betriebsstrom $I_e$ / Operating current $I_e$	A	16	25	32	40	63
Anhaltender thermischer Strom $I_{th}$ / Sustained thermal current $I_{th}$	A	16	25	32	40	63
Wirkleistung bei AC mit 3x120 V / Active power at AC with 3x120 V	Hp	1	3	3	5	5
Wirkleistung bei AC mit 3x240 V / Active power at AC with 3x240 V	Hp	3	7,5	10	10	15
Wirkleistung bei AC mit 3x480 V / Active power at AC with 3x480 V	Hp	7,5	10	20	20	25
Wirkleistung bei AC mit 3x600 V / Active power at AC with 3x600 V	Hp	10	15	22	22	30
Wirkleistung bei AC mit 1x120 V / Active power at AC with 1x120 V	Hp	0,5	2	2	2	3
Wirkleistung bei AC mit 1x240 V / Active power at AC with 1x240 V	Hp	1,5	3	3	4	10
<b>Anschlüsse (nur CU-Leiter) / Connections (CU conductor only)</b>						
IEC						
Anzugs-Drehmoment / Tightening torque	Nm	3,0	3,0	3,0	3,0	3,0
Eindrähtig (Kl. 1) / Single-wire (class 1)	mm <sup>2</sup>	2,5-16	2,5-16	2,5-16	2,5-16	2,5-16
Mehrdrähtig (Kl. 2) / Stranded (class 2)	mm <sup>2</sup>	2,5-16	2,5-16	2,5-16	2,5-16	2,5-16
Feindrähtig mit Aderendhülsen (Kl. 5) / Fine stranded with ferrules (class 5)	mm <sup>2</sup>	2,5-16	2,5-16	2,5-16	2,5-16	2,5-16
UL	AWG	14-6	14-6	14-6	14-6	14-6
CSA	AWG	14-6	14-6	14-6	14-6	14-6
<b>Sonstiges / Other</b>						
Zulässige Betriebstemperatur / Permissible operating temperature	°C	-25...+55	-25...+55	-25...+55	-25...+55	-25...+55
Mechanische Lebensdauer (Schaltspiele) / Mechanical service life (switching cycles)	n	100.000	100.000	100.000	100.000	100.000
Verlustleistung pro Leiterbahn / Power loss per conductor track	W	0,4	0,9	1,5	2,4	3,6
Berührungsschutz nach DIN VDE 0106-100/Contact protection to DIN VDE 0106-100	-	Ja / Yes	Ja / Yes	Ja / Yes	Ja / Yes	Ja / Yes
Schutzart / Protection class	-	IP65	IP65	IP65	IP65	IP65
Absperrbar mit 3 Schlössern mit je 4-8mm Bügelschlossdurchmesser / Lockable with 3 locks, each with a shackle lock diameter of 4-8 mm	-	Ja / Yes	Ja / Yes	Ja / Yes	Ja / Yes	Ja / Yes



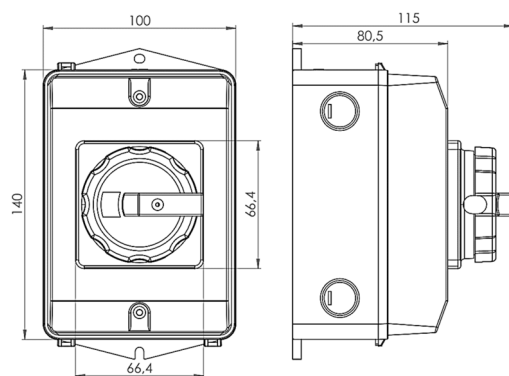
Gehäuse Abmessungen und Bohrbilder / Enclosure dimensions and hole patterns



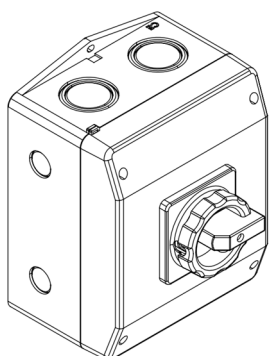
Gehäuse PM-D1  
PM-D1 enclosure



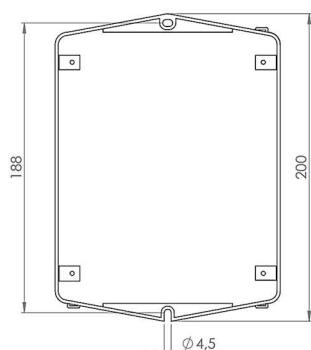
Bohrbild Gehäuse PM-D1  
Drilling pattern enclosure PM-D1



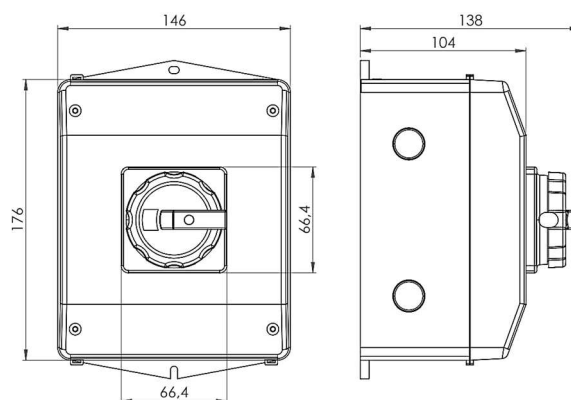
Abmessungen Gehäuse PM-D1  
Dimensions enclosure PM-D1



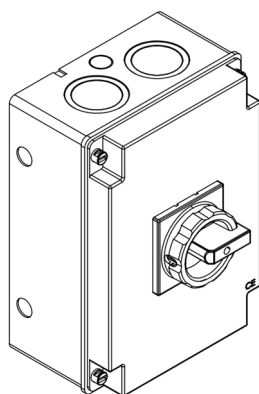
Gehäuse PM-D2  
PM-D2 enclosure



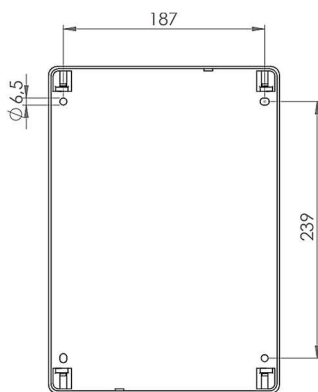
Bohrbild Gehäuse PM-D2  
Drilling pattern enclosure PM-D2



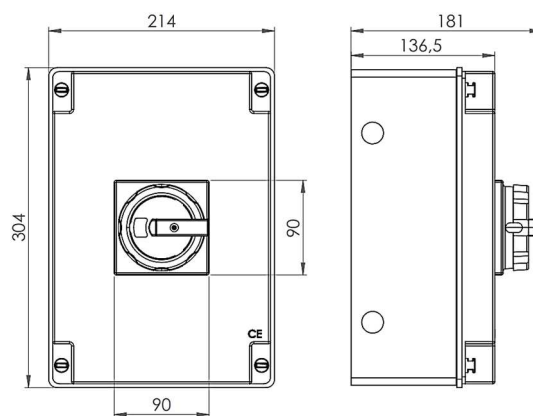
Abmessungen Gehäuse PM-D2  
Dimensions enclosure PM-D2



Gehäuse PM-D3  
PM-D3 enclosure



Bohrbild Gehäuse PM-D3  
Drilling pattern enclosure PM-D3



Abmessungen Gehäuse PM-D3  
Dimensions enclosure PM-D3

Hinweis: Die dargestellten Gehäuse sind aus Kunststoff gefertigt. Für Sonderlösungen wie Edelstahlgehäuse oder Gussgehäuse, bitte an den Sontheimer Support wenden.  
Note: The housings shown are made of plastic. For special solutions such as stainless steel or cast housings, please contact Sontheimer Support.