



Nockenschalter D0-8 / Cam switch D0-8

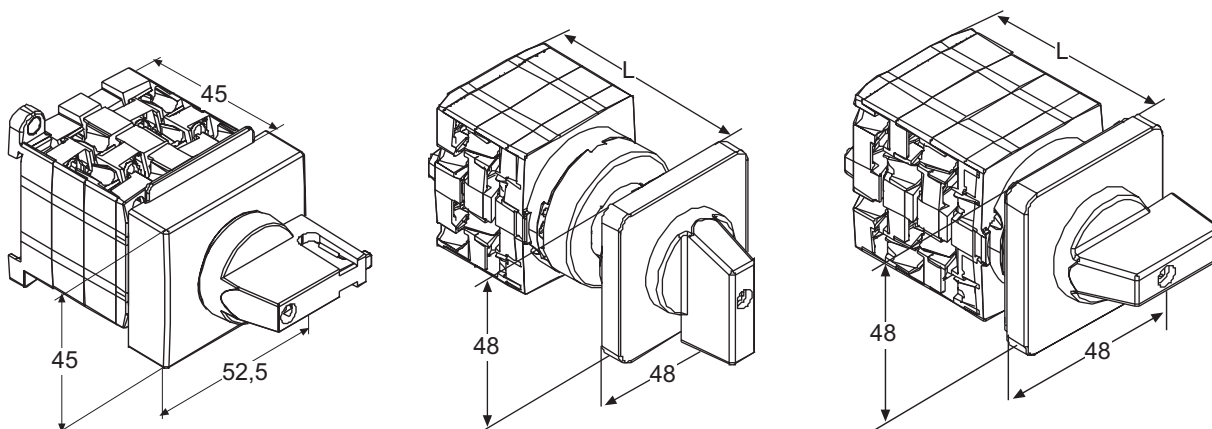
Beschreibung / description

- durch Typencode /Z2 mit Stahlwelle / through type designation /Z2 with steel shaft
- Berührschutz IP20 / finger protected IP20
- selbsthebende Klemmscheiben / self lifting terminal tabs
- Unverlierbare Anschlussschrauben / captive terminal screws
- andere Bauformen auf Anfrage / other constructional forms on request
- Zubehör und Gehäuse auf Anfrage / accessories and enclosures on request

Technische Daten / technical data

Ith	AC23 (3x400 V)	AC3	Anschlussquerschnitt connection cross	Kurzschlussfestigkeit short circuit rating
A	kW	kW	mm ²	AWG
25	7,5	5,5	4	10

Umgebungstemperatur / ambient temperature: -20° C ... +50° C
Lagertemperatur / storage temperature: -40° C ... 80° C



Baufrom T (DIN-Verteilung) /
constructional form T
(DIN rail mounting)

Baufrom ZM (Zentral-Befestigung) /
constructional form ZM
(center hole mounting)

Baufrom E (4-Loch-Befestigung) /
constructional form E
(4-hole mounting)

Bauform / constr. form	Anzahl Kontakte / no. of contacts	1-2	3-4	5-6	7-8	9-10	11-12	13-14	15-16
E	Länge L / length L	37	49	61	73	85	97	109	121
ZM	Länge L / length L	58	70	82	94	106	118	130	142