



Nockenschalter D0-8 / Cam switch D0-8

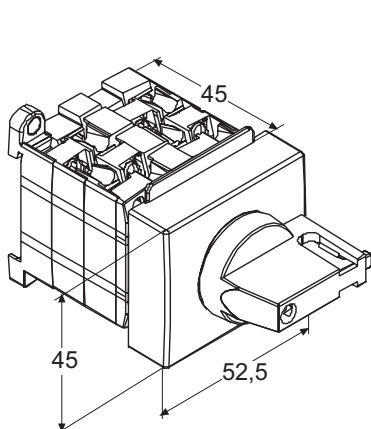
Beschreibung / description

- Berührungsschutz IP20 / finger protected IP20
- selbsthebende Klemmscheiben / self lifting terminal tabs
- Unverlierbare Anschlussschrauben / captive terminal screws
- andere Bauformen auf Anfrage / other constructional forms on request
- Zubehör und Gehäuse auf Anfrage / accessories and enclosures on request

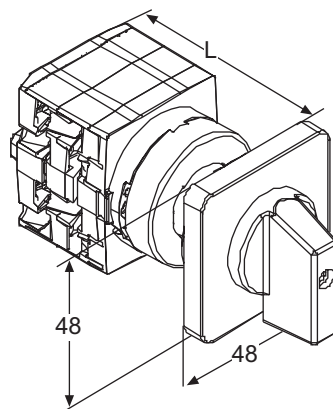
Technische Daten / technical data

| Ith | AC23 | AC3 | Anschlussquerschnitt | Kurzschlussfestigkeit |
|-----|-----------|-----|----------------------|-----------------------|
| A | kW | kW | connection cross | short circuit rating |
| | (3x400 V) | | mm ² | kA |
| | | | AWG | |
| 25 | 7,5 | 5,5 | 4 | 5 |

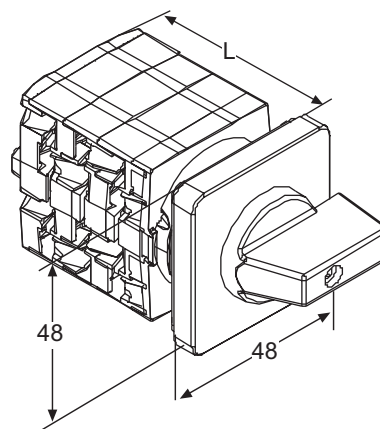
Umgebungstemperatur / ambient temperature: -20° C ... +50° C
 Lagertemperatur / storage temperature: -40° C ... 80° C



Baufrom T (DIN-Verteilung) /
constructional form T
(DIN rail mounting)



Baufrom ZM (Zentral-Befestigung) /
constructional form ZM
(center hole mounting)



Baufrom E (4-Loch-Befestigung) /
constructional form E
(4-hole mounting)

| Baufrom / constr. form | Anzahl Kontakte / no. of contacts | 1-2 | 3-4 | 5-6 | 7-8 | 9-10 | 11-12 | 13-14 | 15-16 |
|---------------------------|--------------------------------------|-----|-----|-----|-----|------|-------|-------|-------|
| E | Länge L / length L | 32 | 44 | 56 | 68 | 80 | 92 | 104 | 116 |
| ZM | Länge L / length L | 53 | 65 | 77 | 89 | 101 | 113 | 125 | 137 |